

2010

MOULURES MOULDINGS



Ébénisterie Bresee inc.

1154, chemin Knowlton, West-Brome, Québec, J0E 2P0

Tél.: 450-266-0050 Fax.: 450-266-0070



CIMAISES

CONDITIONS DE VENTE



PRIX:

- Les prix en vigueur sont sujets à changements sans préavis.
 - Les prix excluent la T.P.S et la T.V.Q.
 - Les moulures: prix au pied linéaire.

 - Ajouter 15% pour moins de 100 pieds du même modèle
 - Frais de "set up" de 40,00\$ pour moins de 50' du même modèle.
 - Longueurs variées de 7' à 8'.
 - Pour des longueurs spécifiques de 7' et plus, ajoutez 20%.
 - Pour des longueurs spécifiques de 12' et plus, ajoutez 30%.
(conditionnel à la disponibilité du bois)
 - Tous les modèles de moulures sont disponibles en:
PEUPLIER, PIN NOUEUX 1&2 COM., FRÊNE, ÉRABLE, CHÊNE, MERISIER, PIN CLAIR, CERISIER.
- *Autres essences disponibles sur demande.
- Pour tout autre essence (à vérifier): Prix sur demande.
 - Moulures spéciales: Prix et date de livraison, informations sur demande.

COMMENT COMMANDER

- Toute commande doit être accompagnée d'un bon de commande écrit: indiquant la quantité, les dimensions, le modèle et l'essence de bois
- Envoyer votre bon de commande par FAX. Nous exécuterons cette commande telle que reçue et en tout temps le client demeurera responsable de cette commande. **FAX: (450)-266-0070**

Email: info@breseeinc.com



Bresee inc.

Ébénisterie Bresee Inc.

1154, chemin Knowlton, West-Brone, Qc, J0E 2P0

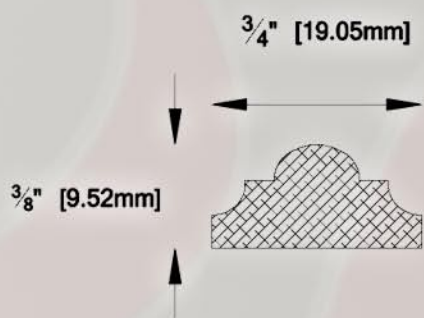
Tél.: 450.266.0050 Fax: 450.266.0070

WWW.BRESEEMNC.COM

CIMAISES

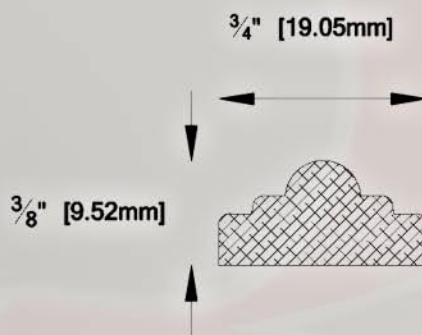
CI-0001

3/8" X 3/4" (9.52 X 19.05 mm)



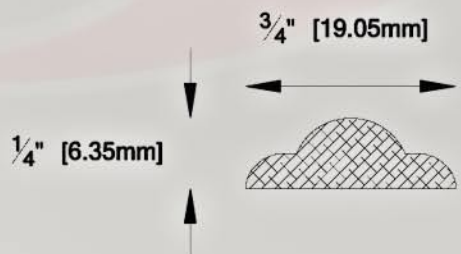
CI-0003

3/8" X 3/4" (9.52 X 19.05 mm)



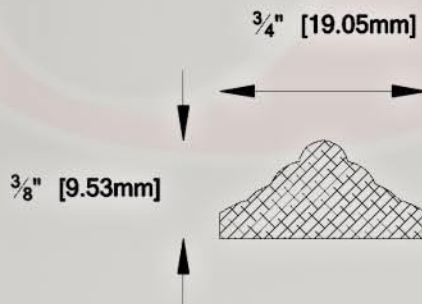
CI-0045

1/4" X 3/4" (6.35 X 19.05 mm)



CI-0058

3/8" X 3/4" (9.53 X 19.05 mm)





Bresee inc.

Ébénisterie Bresee Inc.

1154, chemin Knowlton, West-Brone, Qc, J0E 2P0

Tél.: 450.266.0050 Fax: 450.266.0070

WWW.BRESEEMNC.COM

CIMAISES

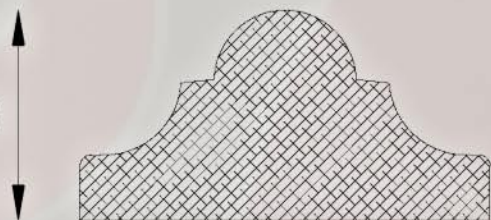
CI-1002

3/4" X 1 1/2" (19.05 X 38.10 mm)



1 1/2" [38.10mm]

3/4" [19.05mm]



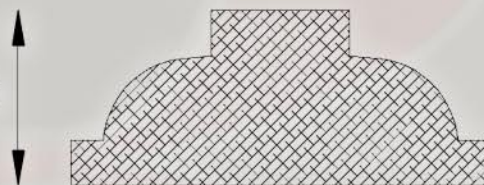
CI-1004

5/8" X 1 1/2" (15.87 X 38.10 mm)



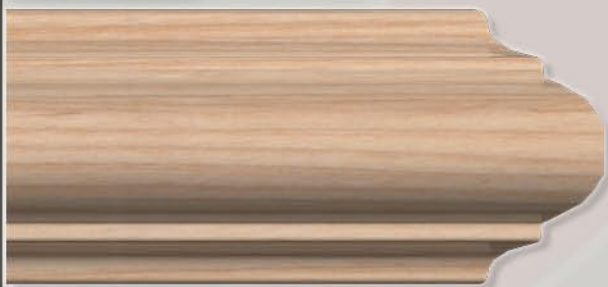
1 1/2" [38.10mm]

5/8" [15.87mm]



CI-1088

11/16" X 1 1/4" (17.46 X 31.75 mm)



1 1/4" [31.75mm]

11/16" [17.46mm]

